

## Затвор дисковый межфланцевый с рукояткой

### 1. Назначение и область применения

Применяется в качестве запорной и запорно-регулирующей арматуры для различных областей, где рабочей средой является вода или антифризы (в том числе 40% и 50% растворы этилен- и пропиленгликоля): тепло- и водоснабжение, обратное водоснабжение, водяное пожаротушение, теплоснабжение, холодоснабжение. Возможна установка в колодцах и камерах.

### 2. Гарантия производителя

- Гарантийный срок: 36 месяцев с момента ввода в эксплуатацию, но не более 42 месяцев с момента приобретения.
- Средний ресурс: 10 000 циклов открытия-закрытия.
- Срок службы: 25 лет.

### 3. Общие данные

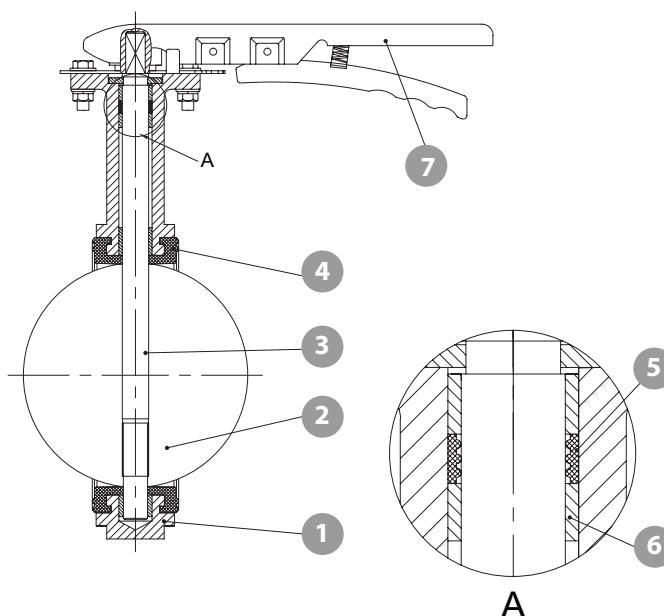
- Номинальный диаметр: DN 32 – DN 300.
- Номинальное давление: PN 10 / PN 16.
- Температура рабочей среды: -15 °C ... +115 °C; кратковременно: -20 °C ... +130 °C.
- Присоединение: межфланцевое.
- Присоединительные размеры соответствуют ГОСТ 33259-2015.
- Для монтажа межфланцевых затворов необходимо использовать только воротниковые фланцы по ГОСТ 33259-2015 соответствующего диаметра.
- Климатическое исполнение: «УХЛ5» по ГОСТ 15150-69 (-10 °C ... +35 °C).
- Герметичность затвора: класс «А» по ГОСТ 9544-2015 в оба направления.
- Испытания по ГОСТ 33257-2015, испытательная среда – вода:
  - прочность и плотность корпуса, герметичность относительно окружающей среды 1,5xPN;
  - герметичность затвора 1,1xPN.
- Строительная длина по ГОСТ 28908-91.
- Антикоррозийное эпоксидное покрытие толщиной не менее 250 мкм.
- Управление: рукоятка.



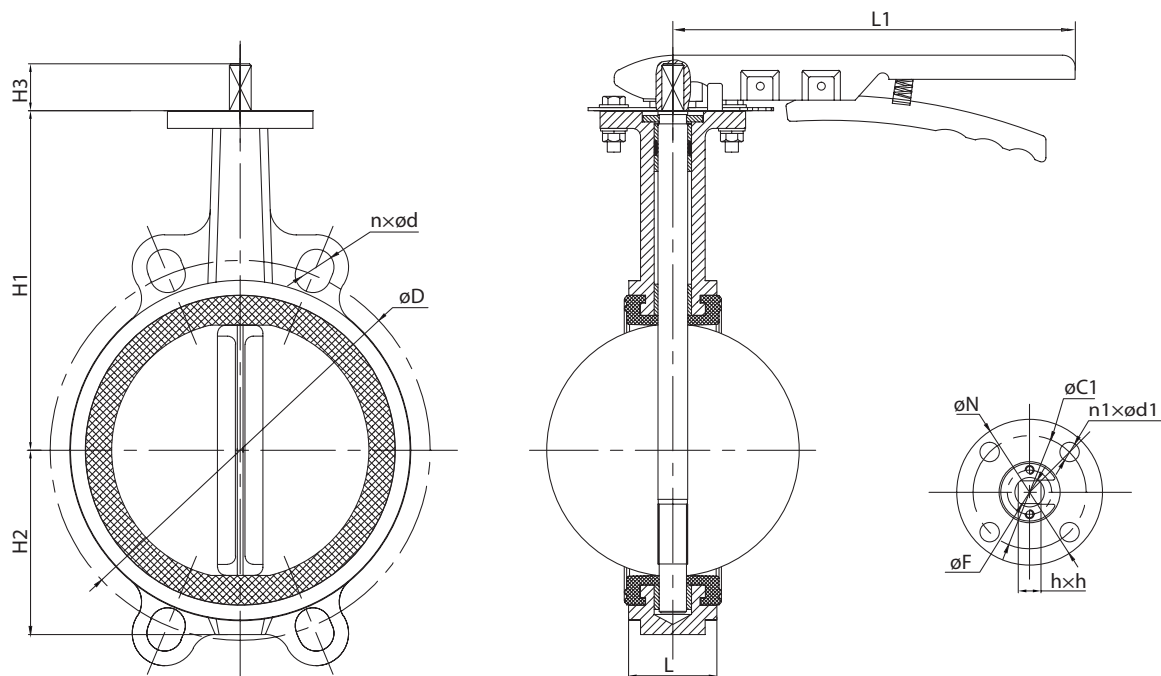
### 4. Спецификация материалов

№	Деталь	Материал
1	Корпус	Чугун СЧ25 (EN-GJL-250)
2	Диск	Высокопрочный чугун ВЧ40 (EN-GJS-400-15) с никелевым покрытием
3	Вал	Нерж. сталь AISI 420 (20X13)
4	Манжета	Жаростойкий EPDM
5	Кольцо уплотнительное	EPDM
6	Втулка	PTFE
7	Рукоятка	Ст20

По запросу возможны другие материалы корпуса, диска, уплотнений.

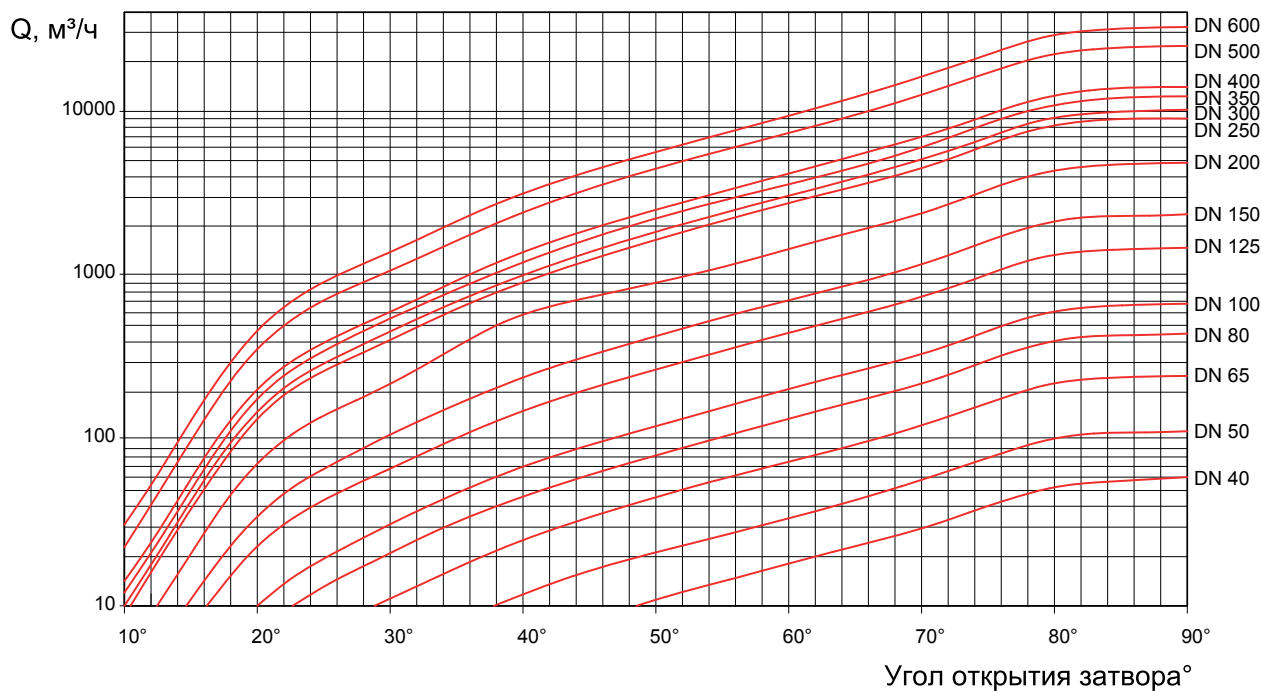


5. Технические характеристики и размеры



DN	PN	L, мм	L1, мм	H1, мм	H2, мм	H3, мм	øD, мм	n x ød, шт x мм	ISO фланец	øN, мм	øC1, мм	n1 x ød1, шт x мм	øF, мм	h x h, мм	Масса, кг	Артикул
32	16	33	220	100	60	29	100	4 x 18	F05	65	50	4 x 8	9	8 x 8	1,8	BV3216HH
40	16	33	220	143	55	29	110	4 x 18	F05	65	50	4 x 8	12,1	9 x 9	2	BV4016HH
50	16	43	220	143	55	29	125	4 x 18	F05	65	50	4 x 8	12,1	9 x 9	2,6	BV5016HH
65	16	46	220	155	64	29	145	4 x 18	F05	65	50	4 x 8	12,1	9 x 9	3	BV6516HH
80	16	46	220	162	72	29	160	8 x 18	F05	65	50	4 x 8	12,1	9 x 9	3,6	BV8016HH
100	16	52	285	181	90	29	180	8 x 18	F07	90	70	4 x 10	14,1	11 x 11	4,4	BV10016HH
125	16	56	285	197	101	29	210	8 x 18	F07	90	70	4 x 10	18,1	14 x 14	7	BV12516HH
150	16	56	285	210	114	29	240	8 x 22	F07	90	70	4 x 10	18,1	14 x 14	7,9	BV15016HH
200	16	60	385	240	145	35	295	12 x 22	F10	125	102	4 x 12	22,1	17 x 17	15,2	BV20016HH
250	16	68	385	286	178	35	355	12 x 26	F10	125	102	4 x 12	28,2	22 x 22	18,2	BV25016HH
300	16	78	408	309	204	35	410	12 x 26	F10	125	102	4 x 12	28,2	22 x 22	28,5	BV30016HH

6. Диаграмма зависимости Kv от угла открытия затвора



7. Таблица расходов Kv

DN	Kv								
	10°	20°	30°	40°	50°	60°	70°	80°	90°
40	0	1	3	6	11	18	30	53	59
50	0	2	5	12	21	35	59	105	117
65	0	4	11	25	46	76	126	226	251
80	1	7	21	46	82	137	228	410	455
100	1	10	31	70	124	207	345	621	690
125	2	23	68	152	273	455	759	1366	1518
150	3	35	108	242	435	725	1209	2176	2418
200	5	73	220	586	897	1479	2465	4436	4929
250	9	136	410	921	1675	2792	4653	8375	9306
300	10	150	455	1023	1861	3102	5170	9306	10340

## 8. Требования к монтажу:

При монтаже межфланцевых затворов необходимо выполнять общие требования к монтажу трубопроводной арматуры GROSS и требования настоящей инструкции.

### Требования перед монтажом

1. Проверьте пригодность трубопроводной арматуры для работы с транспортируемой средой, с рабочими параметрами системы и окружающими условиями.
2. Произведите пробное открытие-закрытие затвора, убедитесь в плавности хода диска и нормальном его функционировании.

### Требования во время монтажа

1. Для монтажа межфланцевых дисковых затворов GROSS в системах из стальных труб следует использовать стальные приварные встык (воротниковые) фланцы по ГОСТ 12821-80 соответствующего условного диаметра для всех типоразмеров затворов. ПРИ МОНТАЖЕ ЗАТВОРОВ УСТАНОВЛИВАТЬ ПРОКЛАДКИ МЕЖДУ ЗАТВОРОМ И ФЛАНЦЕМ НЕ ДОПУСКАЕТСЯ. Использовать стальные плоские приварные фланцы по ГОСТ 12820-80 для монтажа затворов недопустимо (рис. 1).
2. Перед началом монтажа убедитесь, что внутренний диаметр фланцев соответствует номинальному диаметру дискового затвора (рис.2). Затворы рекомендуем монтировать таким образом, чтобы шток затвора был в горизонтальном положении ( $\pm 30^\circ$ ) и открытие диска (подъем

нижней части диска) осуществлялось «по потоку» (рис. 4). При такой установке весь вымывается потоком воды из седлового уплотнения затвора. Установка затвора в положении с вертикальным расположением штока приводит к тому, что в лотковой части затвора в зоне уплотнения штока и диска отлагаются абразивные частицы. Это, в свою очередь, ведет к преждевременному абразивному износу манжеты, последствием которого является потеря затвором способности герметично перекрывать поток и появление течи через уплотнение штока.

3. Приоткройте затвор, чтобы диск повернулся, но не вышел за пределы корпуса затвора (рис. 5).
4. Отцентрируйте дисковый затвор между фланцами – манжета затвора должна располагаться равномерно по всей окружности уплотнительной поверхности фланцев.
5. Вставьте болты (шпильки) в отверстия фланцев и закрутите их «от руки».
6. Затяните болты равномерно крест-накрест до тех пор, пока уплотнительные поверхности фланцев не соприкоснутся с поверхностью корпуса затвора по всей окружности.
7. При затяжке необходимо следить за тем, чтобы затвор не сместился относительно оси трубопровода.
8. Откройте-закройте полностью затвор, чтобы удостовериться, что диск поворачивается свободно, не упирается в стенку трубы, и нормальной работе затвора ничего не мешает.

*Если затвор смонтирован правильно, то болты (шпильки) должны быть параллельны оси трубопровода, затвор равномерно расположен между уплотнительными поверхностями фланцев и свободно открывается-закрывается без заеданий.*

**ВНИМАНИЕ!!!** Если затвор был смонтирован в закрытом положении, седловое уплотнение затвора из-за сжатия его фланцами может зажать диск и сделать невозможным открытие затвора. Для того чтобы его открыть, придется разбирать и заново собирать фланцевое соединение.

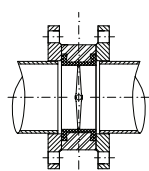


рис. 1

Применение плоских фланцев не обеспечивает нормальное и равномерное сжатие манжеты фланцами

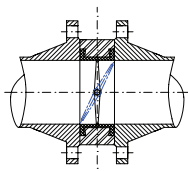


рис. 2

Правильно подобранные фланцы

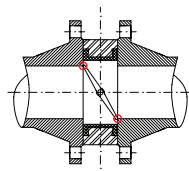


рис. 3

Внутренний диаметр фланца заужен - диск затвора упирается в стенку фланца (пример с полиэтиленовыми трубами)

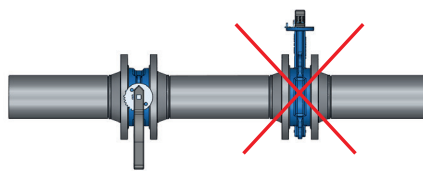


рис. 4

Правильная установка

Неправильная установка

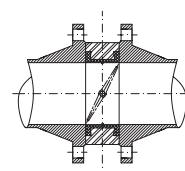


рис. 5

### Особенности монтажа дисковых затворов GROSS с различными типами приводов

#### Дисковый затвор с ручкой

Перед монтажом затвора необходимо убедиться, что в закрытом положении диск затвора располагается в седле перпендикулярно воображаемой оси трубопровода и ручка упирается в ограничитель хода. Если диск немного отклоняется от перпендикуляра, необходимо ослабить 2 болта, фиксирующих расположенный под ручкой диск, с помощью рукоятки выставить диск затвора перпендикулярно в седле, подвести ограничитель упора к ручке и затянуть фиксирующие болты. По окончании работ по настройке необходимо несколько раз произвести открытие-закрытие затвора, чтобы визуально убедиться в его работоспособности.

#### Дисковый затвор с редуктором

Перед монтажом затвора необходимо убедиться, что концевые упоры редуктора положений «открыто» и «закрыто» настроены правильно.

- Настройка на закрытие: полностью закройте затвор штурвалом (до тех пор, пока шестерня редуктора не упрется в концевой упор и вращение штурвала станет невозможным). Если на закрытие редуктор настроен правильно, в закрытом положении диск затвора должен располагаться в седле перпендикулярно воображаемой оси трубопровода. Если диск встал с отклонением от перпендикуляра (в пределах нескольких градусов), необходимо подстроить концевые упоры, для чего требуется выставить диск равномерно по центру седла затвора и подтянуть винт концевого упора на закрытие.
- Настройка на открытие: полностью откройте затвор штурвалом до упора. Если на открытие редуктор настроен правильно, в открытом положении диск затвора должен располагаться в седле параллельно воображаемой оси трубопровода. Если диск встал с отклонением от оси трубопровода (в пределах нескольких градусов), необходимо подстроить концевые упоры, для чего требуется выставить диск параллельно оси трубопровода и подтянуть винт концевого упора на закрытие.

Примечание: если диск «перешел» конечное положение, то после выставления диска в требуемое положение достаточно затянуть концевой упор. Если диск «не дошел» до конечного положения, то сначала необходимо ослабить концевой упор, выкрутить его (сделать 2-3 оборота), выставить диск и затем затянуть.

По окончании работ по настройке необходимо несколько раз произвести открытие-закрытие затвора, чтобы визуально убедиться в его работоспособности.

#### Дисковый затвор с электроприводом

Перед монтажом затвора необходимо убедиться, что концевые выключатели и концевые упоры привода положений «ОТКРЫТО» и «ЗАКРЫТО» настроены правильно или произвести их настройку.

- Настройка на закрытие: полностью закройте затвор штурвалом ручного дублера до тех пор, пока диск в седле не встанет перпендикулярно воображаемой оси трубопровода. Настройте концевые выключатели и концевые ограничители хода на закрытие как указано в инструкции по настройке и эксплуатации электропривода.
- Настройка на открытие: полностью откройте затвор штурвалом ручного дублера до тех пор, пока диск в седле не встанет параллельно воображаемой оси трубо-

провода. Настройте концевые выключатели и концевые ограничители хода на открытие как указано в инструкции по настройке и эксплуатации электропривода.

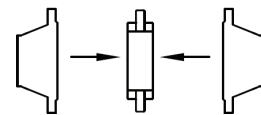
После настройки выключателей и ограничителей привода, чтобы удостовериться в нормальной работе затвора с приводом, необходимо произвести 2-3 цикла открытия-закрытия с помощью ручного дублера. Если при работе от ручного дублера никаких замечаний в работе нет, необходимо подключить привод к сети электроснабжения и управления и также произвести 2-3 пробных цикла открытия-закрытия. Если к работе привода и затвора от электродвигателя замечаний нет, можно приступить к монтажу затвора на трубопроводе.

#### Способы монтажа межфланцевого дискового затвора

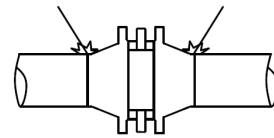
В зависимости от условий монтажа допускается несколько вариантов приварки фланцев к трубопроводу:

##### 1) использование монтажной вставки

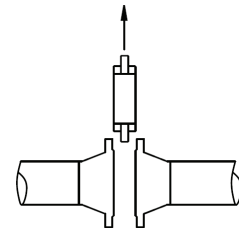
В данном варианте для приварки фланцев используется монтажная вставка, имитирующая затвор.



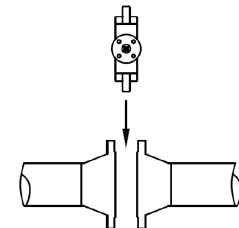
- вставка собирается с фланцами



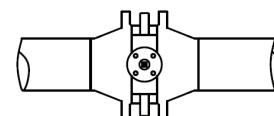
- собранный узел устанавливается в трубопровод и производится полная приварка фланцев к трубопроводу



- после остывания стыков вставка извлекается



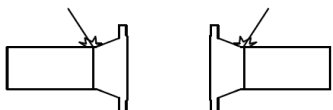
- на ее место устанавливается затвор



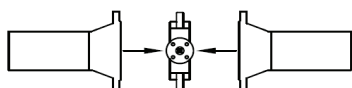
- затвор центруется между фланцами и производится окончательная сборка соединения

2) врезка части трубопровода с предварительно собранным фланцевым соединением и установленным затвором в ранее смонтированный трубопровод

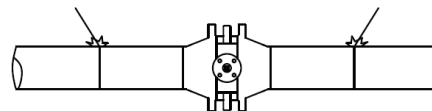
- к фланцам предварительно привариваются отрезки трубы длиной не менее 3-х диаметров затвора каждый (но не менее 300 мм)



- затвор собирается с фланцами, центруется и стягивается шпильками



- собранный узел устанавливается в трубопровод, где происходит окончательная приварка



### 9. Эксплуатация и обслуживание дисковых затворов

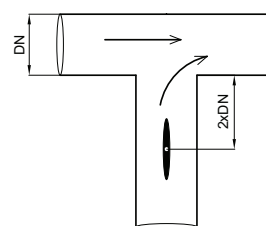
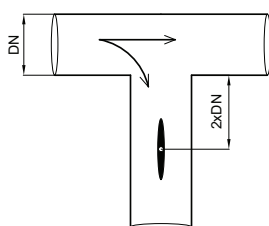
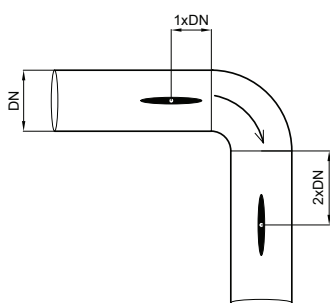
В процессе нормальной эксплуатации поворотный затвор GROSS не требует проведения специального технического обслуживания. Периодически (согласно графику проведения осмотров)

необходимо осматривать фланцевые соединения и уплотнения штока на предмет отсутствия протечек, а также проверять затяжку гаек фланцевых соединений.

### 10. Меры безопасности

1. Снимая затвор, проводя подтяжку фланцевых соединений или другие виды работ, убедитесь, что он не находится под давлением.
2. Не превышайте максимальные параметры давления и температуры, на которые рассчитан затвор.

### 11. Минимальные рекомендуемые расстояния установки затворов и фасонных частей трубопровода



### 12. Общие требования к монтажу трубопроводной арматуры GROSS:

К монтажу трубопроводной арматуры должны допускаться лица, изучившие настоящую инструкцию с общими требованиями, а также инструкцию по монтажу на конкретное изделие, прошедшие обучение по охране труда и имеющие

практический навык монтажа подобного оборудования. Правильная установка обеспечивает надёжную работу на протяжении всего срока службы оборудования.

#### Требования перед монтажом

1. Проверить пригодность трубопроводной арматуры для работы с транспортируемой средой, с рабочими параметрами системы и окружающими условиями.
2. Внутреннюю полость трубопровода, на который устанавливается арматура, необходимо очистить от грязи, песка и посторонних предметов.
3. Извлекать арматуру из упаковки или снимать предохранительные заглушки следует непосредственно перед монтажом.
4. Осмотреть арматуру на предмет отсутствия на ней механических повреждений, дефектов и попавших внутрь посторонних предметов. При обнаружении серьезных повреждений антикоррозийного покрытия или других дефектов, полученных в результате неправильной транспортировки и/или хранения, решение о возможности дальнейшего использования арматуры должна принимать специальная комиссия Заказчика.
5. Произвести пробное открытие-закрытие арматуры, убедиться в плавности хода рабочего органа (клина/диска/шара) и нормальном её функционировании.
6. Осмотреть приваренные ответные фланцы: они должны быть приварены соосно с осью трубопровода, оси отверстий для болтов должны совпадать между собой, уплотнительные поверхности перпендикулярны оси трубопровода и параллельны между собой, а расстояние между уплотнительными поверхностями должно соответствовать строительной длине арматуры. Не допускается устранять несоосность трубопровода или зазор между арматурой и ответным фланцем трубопровода за счет передачи напряжений на трубопроводную арматуру.
7. Осмотреть уплотнительные поверхности арматуры и фланцев: на них не должно быть грязи, остатков консервирующей смазки, забоин, следов коррозии и других дефектов.
8. Убедиться, что оба конца трубопровода надежно закреплены в опорах и не сместятся при монтаже.

#### Перемещение арматуры

1. Перемещать трубопроводную арматуру следует осторожно вручную или с помощью грузоподъемного оборудования, избегая ударов, падений и кантования. Запрещается бросать арматуру.
2. Строповку арматуры следует производить за специальные приспособления (рым-болты, проушины) или

за корпус. Не допускается производить строповку за штурвал, редуктор, привод и другие внешние узлы арматуры. Во избежание повреждения защитного покрытия арматуры при строповке за корпус следует использовать матерчатый строп.

#### Монтаж арматуры

1. Арматура, работающая с учетом направления потока (обратные клапаны, фильтры), должна устанавливаться на трубопровод таким образом, чтобы направление потока совпадало с направлением стрелки на корпусе.
2. Затяжку болтов фланцевых соединений необходимо производить крест-накрест за 2-3 прохода.
3. При монтаже арматуры с применением грузоподъемного оборудования, грузозахватные приспособления не

снимать и не ослаблять до полного закрепления арматуры в трубопроводе и установки подставки под арматуру, если такая предусмотрена.

4. Уплотнительная прокладка фланцевого соединения должна располагаться равномерно по всей площади уплотнительной поверхности фланцев без смещения.

### 13. Условия хранения и транспортировки

Изделия транспортируются всеми видами транспорта в соответствии с правилами перевозки грузов, действующих на данном виде транспорта.

Во избежание механических повреждений не допускается бросать изделия.

Во время хранения и транспортировки к месту монтажа должна исключаться возможность загрязнения и попадания посторонних

предметов во внутреннюю полость изделия.

Изделия следует хранить в помещениях, защищенных от дождя, снега и пыли.

Условия транспортирования изделия в части воздействия механических факторов – С согласно ГОСТ 23170-78, в части воздействия климатических факторов – 5 (ОЖ4) согласно ГОСТ 15150-69.

### 14. Требования охраны окружающей среды

Детали и узлы изделия не выделяют вредных веществ в процессе эксплуатации и хранения и не представляют опасность для жизни, здоровья людей и окружающей среды.

По истечении полного назначенного ресурса изделие подлежит утилизации на общепринятых основаниях.

Утилизация изделия (переплавка, захоронение, перепродажа) про-

изводится в порядке, установленном Законами РФ от 22.08.2004 № 122-ФЗ «Об охране атмосферного воздуха», от 10.01.2003 № 15-ФЗ «Об отходах производства и потребления», а также другими федеральными и региональными нормами, актами, правилами, распоряжениями и пр., принятыми во исполнение указанных законов.



### 15. Свидетельство о приемке

Затвор испытан в соответствии с ГОСТ 33257-2015, соответствует ГОСТ 9544-2015 и признан годным для эксплуатации.

№	Наименование испытания	Результат	
1	Визуальный контроль		
2	Герметичность затвора		
3	Прочность материала корпуса		
4	Плотность корпуса и герметичность по отношению к внешней среде неподвижных и подвижных соединений		
5	Проверка работоспособности		
6	Дата изготовления		
7	Комплектность		
DN		PN	Количество:
ОТМЕТКА ОТК			